

**B150**

A-A(5:1)

**СОГЛАСОВАНО:**

Должность \_\_\_\_\_

Фамилия \_\_\_\_\_

Подпись \_\_\_\_\_

Дата \_\_\_\_\_

Печать \_\_\_\_\_

**СОГЛАСОВАНО:**

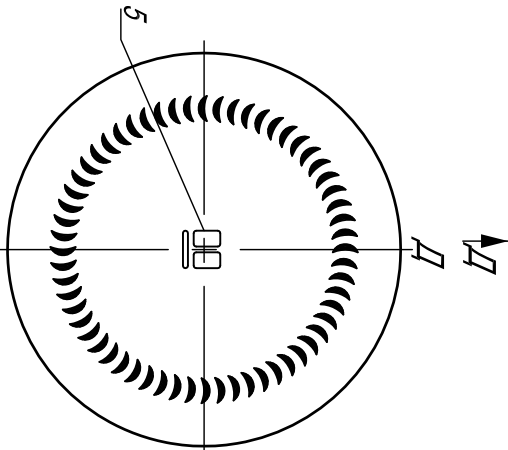
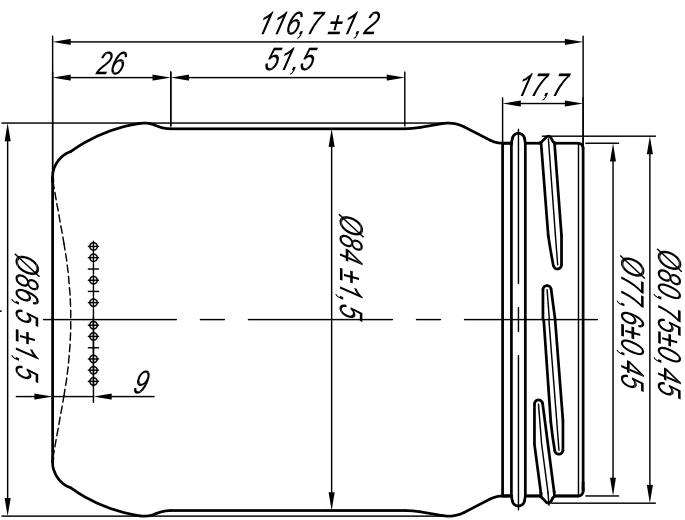
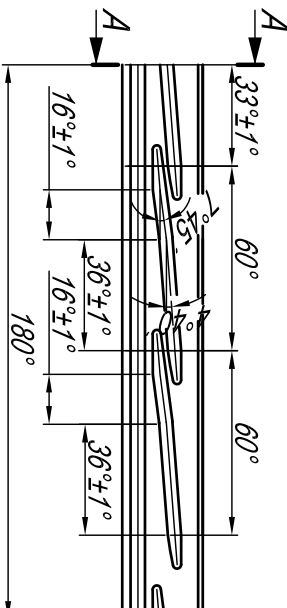
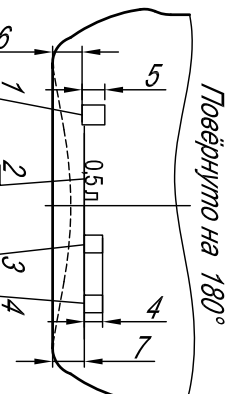
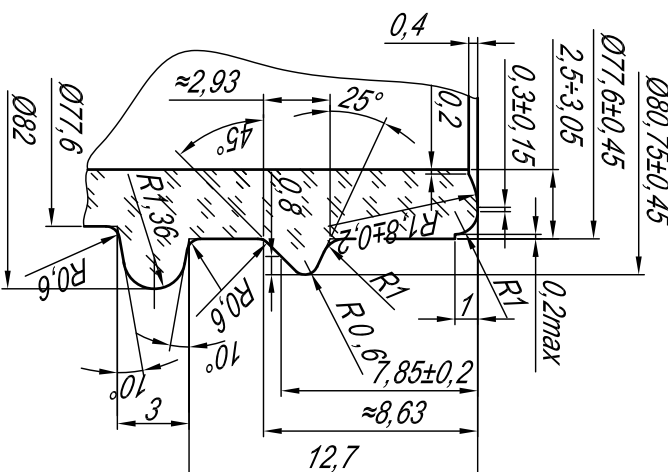
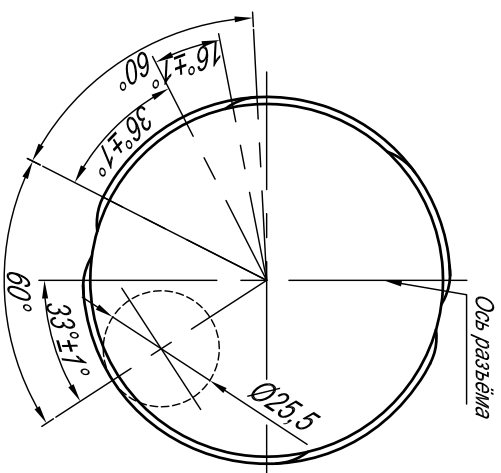
Должность \_\_\_\_\_

Фамилия \_\_\_\_\_

Подпись \_\_\_\_\_

Дата \_\_\_\_\_

Печать \_\_\_\_\_



**B150 "0,5" 0,5л**

000 "СТСЗ" 000 "ВСЗ" 000 "КСЗ" 000 "ОСЗ"

Контролируемые размеры:  
116,7±1,2; Ø86,5±1,5; Ø84±1,5;  
Ø80,75±0,45.

Диаметр витка резьбы по резьбе 80,0 min.  
Полная вместимость 514±10 см<sup>3</sup>.

Полная вместимость	см <sup>3</sup>	514±10
Номинальная вместимость	см <sup>3</sup>	480
Уровень налива	мм	.....
Масса рекомендуемая	грамм	240
Разработал	Таможникова	25.01.19

Остальные размеры для формовой оснастки

Лист 1 Листов 1

**Гравировка маркировки:**

1. Товарный знак предприятия-изготовителя;
2. Номинальная вместимость;
3. Номер формы;
4. Год изготовления;
5. ЛНМС-код номера формы.